

REMA YA Mini-Hebelzug



Der REMA YA ist ein besonders robuster Hebelzug zum Heben, Ziehen, Spannen und Zurren in alle Richtungen.

Merkmale

- Kompakte Bauweise und niedriges Eigengewicht.
- Zuverlässige Lastdruckbremse, die Last wird in jeder gewünschten Höhe festgehalten.
- Haken mit Sicherung.
- Handhebel mit Gummigriff.
- Freilauf mit einer einfachen Bedienung.
- Patentierte Führung der Lastkette.
- Eine doppelte Feder auf jeder Rastklinke, für zusätzliche Sicherheit.
- Lasthaken biegen sich bei Überlastung allmählich auf, anstatt abrupt abbrechen.
- Güteklasse 10 galvanisch verzinkte Lastkette mit höherer Zugkraft (EN 818/7).

Standardlieferung:

- 1,5 m Hubhöhe (max. Abstand zwischen dem oberen und unteren Haken).

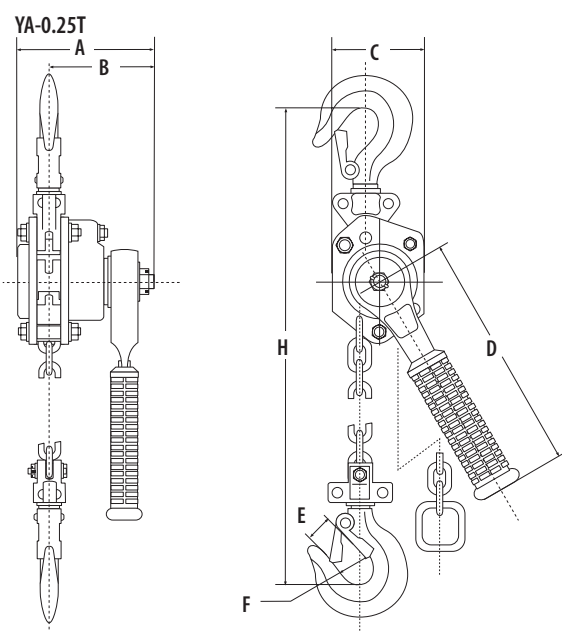
Optionen

- Individuelle Hub- und Betätigungshöhen sind lieferbar.

Norm:

- EN12100-1/2, EN13157, EN818-7

**Nur
2 kg
1,5m Hubhöhe**



Typ	Tragfähigkeit (kg)	Hebelkraft (kg)	Lastkette (mm)	Anzahl der Stränge	Bauhöhe (mm)	Gewicht (kg)	Artikel-Nr.
YA-250KG	250	30	4.0 x 12.0	1	235	2.0	0208000

Typ	A (mm)	B (mm)	C (mm)	D (mm)	E (mm)	F (mm)	H (mm)
YA-250KG	91	70	60	155	23	31	235